

Deshydrateur Recusorb **DR-40 T10, T16, 50R**



Capacité de déshumidification à 20°C / 60 % HR

1,6 - 2,8 kg/h

Débit d'air sec

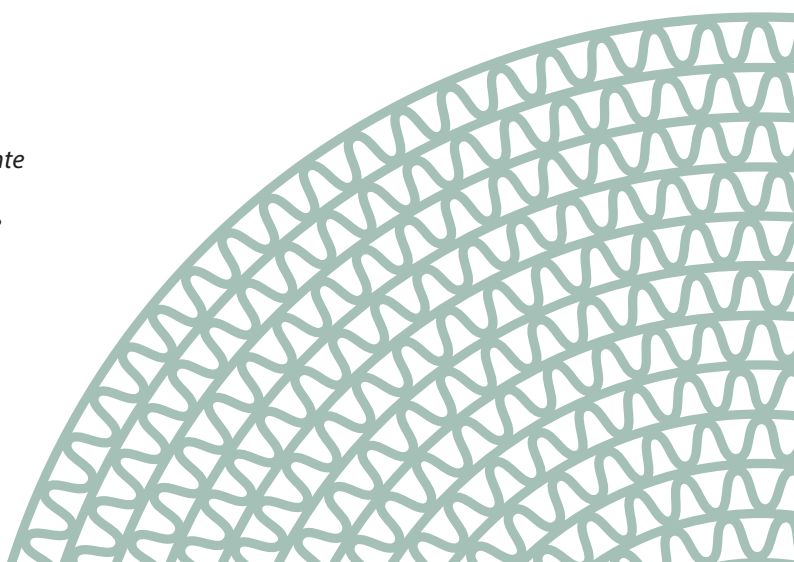
550 - 600 m³/h

- Roue lavable
- Pas de perte d'adsorbant
- Carrosserie en inox
- Batterie autorégulante
- Maintenance aisée
- Longue durée de vie



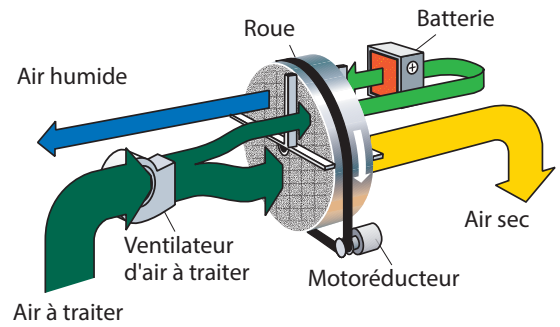
Section d'une roue déshydratante Seibu Giken. La grande quantité de canaux permet une adsorption de l'humidité très efficace.

World leaders in dehumidification.



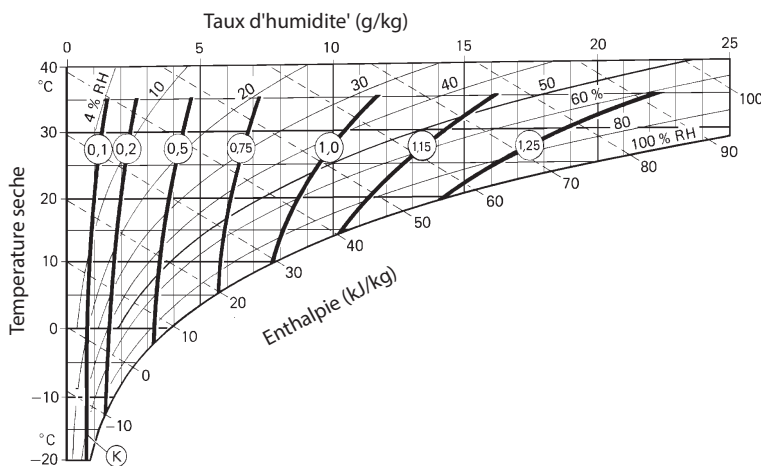
DONNEES TECHNIQUES

Deshydrateur type	DR-40 T10	DR-40 T16	DR-50R
Capacité nominale ¹ (kg/h)	1,6	2,3	2,8
Débit d'air sec ² (m³/h)	600	550	600
Pression statique disponible (Pa)	150	150	150
Débit d'air humide ² (m³/h)	120	150	180
Pression statique disponible (Pa)	200	150	100
Intensité du courant vers la batterie ³ [A]	8 ^s	13 ^s	-
Consommation électrique maxi (kW)	-	-	4
Puissance totale [kW]	2,3	3,2	4,2
Fusible 230V / 50Hz (A)	10 ³	16 ³	10 ⁴
Poids (kg)	45	45	60



1. Valable pour des conditions d'entrée de 20°C/60 % HR, et débits d'air nominaux. Pour des conditions d'air différentes, la capacité sera calculée à l'aide du diagramme de correction ci-dessous.
2. Débit d'air avec une densité de 1,20 kg/m³.
3. Fusible 1 x 230 V / 50 Hz.
4. Fusible 3 x 400 V 50 Hz. 3 x 230 V 50 Hz: 16A.
5. Grâce à la batterie PTC la puissance peut-être adaptée en contrôlant le débit d'air de régénération.

DIAGRAMME DE CORRECTION



La température de l'air sec est calculée à partir de la formule ci-dessous:

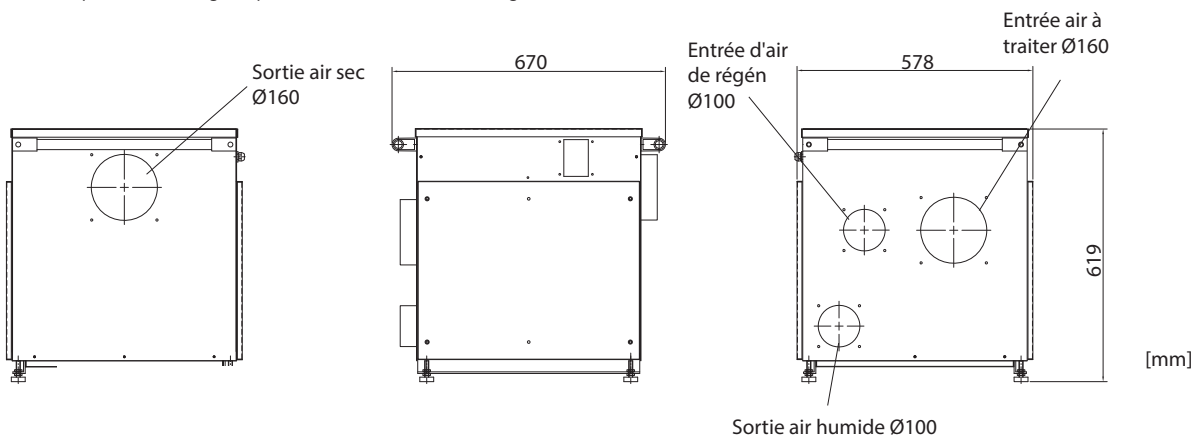
$$\text{DR-50 R: } t_{\text{sortie}} = t_{\text{entrée}} + (K \times 10) + 3^\circ\text{C}$$

$$\text{DR-40: } t_{\text{sortie}} = t_{\text{entrée}} + (K \times 7) + 3^\circ\text{C}$$

La capacité de déshumidification est calculée à partir de la capacité nominale x par le facteur K du diagramme de correction.

DIMENSIONS

Changement sans préavis. Télécharger le plan d'installation sur www.dst-sg.com



Updated 19.01



Sweden | +46 8 445 77 20
info@dst-sg.com | www.dst-sg.com



37 rue du Bois Chaland, 91090 Lisses, FRANCE
www.cbk.fr / cbk@cbk.fr
tel : +33 (0) 1 34 20 01 37 / fax : +33 (0) 1 30 38 00 38