

Deshydrateur Aquasorb **AQ - 30B, 31B, 31L**



Capacité de déshumidification à 20°C / 60 % HR

0,85 - 1,55 kg/h

Débit d'air sec

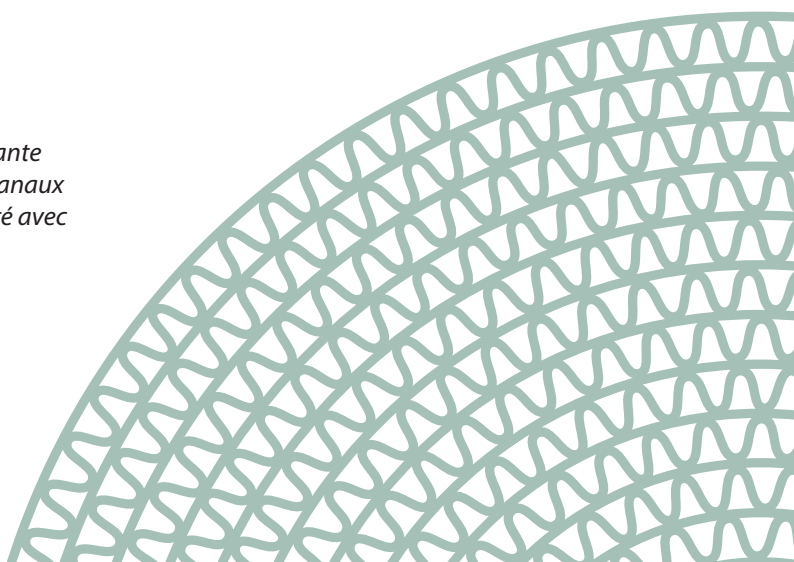
330 - 370 m³/h

- Condense la vapeur d'eau retirée de l'air
- Chassis tout inox
- Roue lavable
- Sortie d'air sec raccordable sur gaine
- Fonctionne à des points de rosée inférieurs à 0°C
- Pompe d'évacuation de condensats intégrée



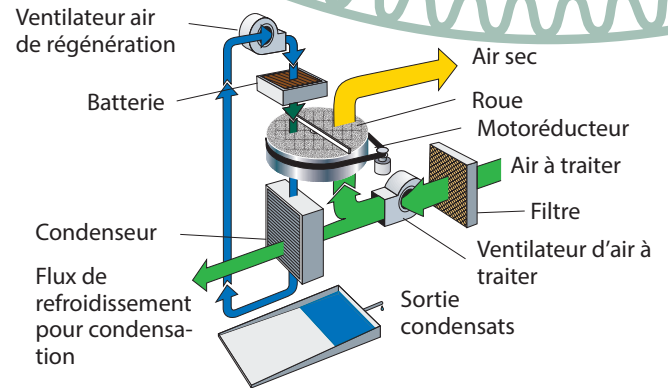
Détail d'une roue de déshydratante Seibu Giken. La multitude des canaux d'air permet d'extraire l'humidité avec une réelle efficacité.

World leaders in dehumidification.



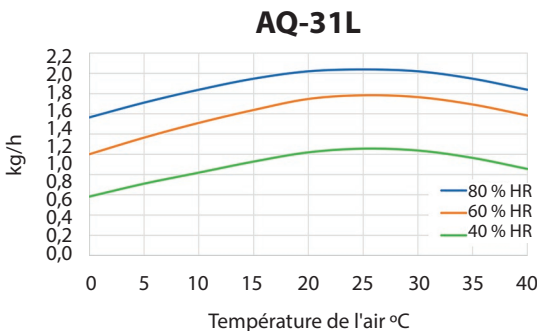
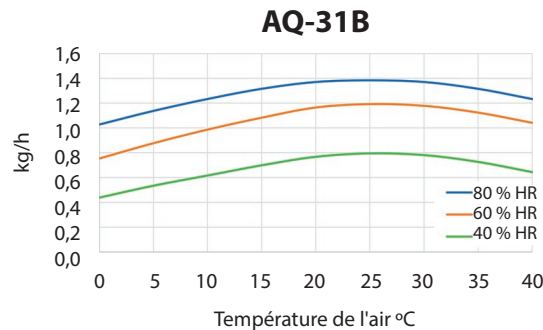
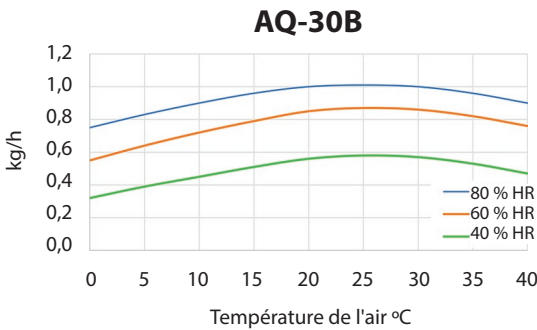
DONNEES TECHNIQUES

Deshydrateur type	AQ-30B	AQ-31B	AQ-31L
Capacité nominale ¹ (kg/h)	0,85	1,15	1,55
Débit d'air sec ² (m ³ /h)	370	330	330
Pression statique disponible (Pa)	100	100	100
Consommation électrique maxi (kW)	1,8	2,2	2,9
Fusible 230V / 50Hz, (A)	10	10	16
Poids (kg)	34	38	38



1. Valable pour des conditions d'entrée de 20°C/60 % HR, et débits d'air nominaux. Pour des conditions d'air différentes, la capacité sera calculée à l'aide du diagramme de correction ci-dessous.
2. Débit d'air avec une densité de 1,20 kg/m³.

DIAGRAMME DE CORRECTION

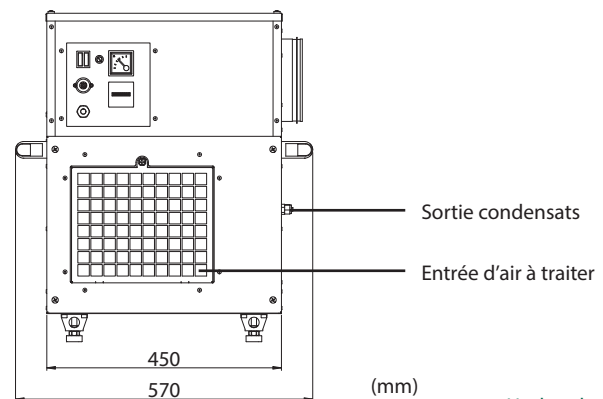
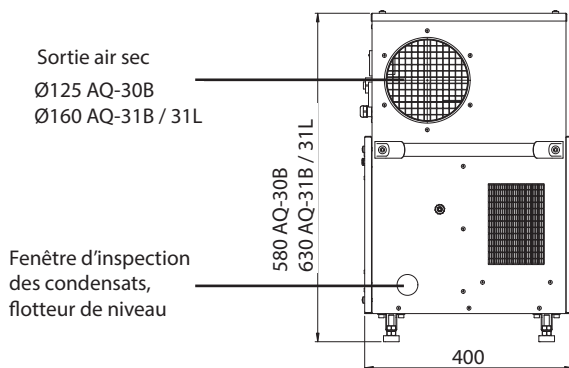


La température de l'air sec est calculée à partir de la formule ci-dessous:

AQ-30B **AQ-31B** **AQ-31L**
 $t_{\text{sortie}} = t_{\text{entrée}} + 6^{\circ}\text{C}$ $t_{\text{sortie}} = t_{\text{entrée}} + 14^{\circ}\text{C}$ $t_{\text{sortie}} = t_{\text{entrée}} + 15^{\circ}\text{C}$

DIMENSIONS

Changement sans préavis. Télécharger le plan d'implantation sur www.dst-sg.com



Updated 19.01



Sweden | +46 8 445 77 20
info@dst-sg.com | www.dst-sg.com



37 rue du Bois Chaland, 91090 Lisses, FRANCE
www.cbk.fr / cbk@cbk.fr
 tel : +33 (0) 1 34 20 01 37 / fax : + 33 (0) 1 30 38 00 38