

Deshydrateur Recusorb

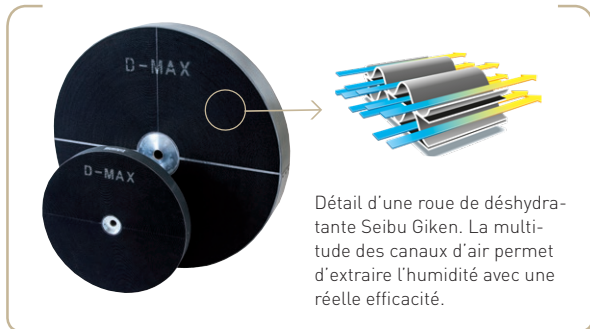
RLZ-81/82/101/102/102L ICE



Capacité de déshumidification à 20°C / 60 % HR
20 - 58,5 kg/h

Débit d'air sec
4 500 - 12 000 m³/h

- ✓ Roue lavable
- ✓ Pas de perte d'adsorbant
- ✓ Moteur CE (Commutation Electronique) avec variateur de vitesse intégré pour les ventilateurs process et régénération
- ✓ Recupération de chaleur intégrée
- ✓ Basse température d'air sec
- ✓ Longue durée de vie
- ✓ Options :
 - Régénération à vapeur ou à gaz
 - Intégration de modules de traitement d'air aval ou amont
 - Ecran tactile de contrôle avec affichage graphique des données (HR,T,Débits ...)
 - Communication multicanal (Modbus, Profibus, Bacnet) avec système de supervision
 - Entrées isolées
 - Châssis tout inox



DONNEES TECHNIQUES

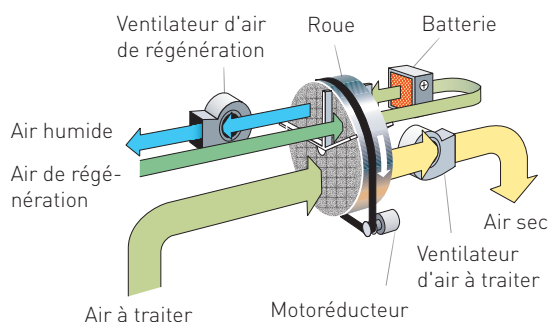
Deshydrateur type ICE	RLZ-81	RLZ-82	RLZ-101	RLZ-102	RLZ-102L
Capacité nominale ¹ (kg/h)	20	27	34	54	58,5
Débit d'air sec ² (m ³ /h)	4 500	6 000	9 000	12 000	12 000
Pression statique disponible (Pa)	300	300	300	300	300
Débit d'air humide ² (m ³ /h)	750	1 000	1 300	2 100	2 400
Pression statique disponible (Pa)	200	200	200	200	200
Puissance de régénération ³ (kW)	24	30	40	63	70
Consommation électrique maxi (kW)	27,6	34,8	46,3	72,7	79,7
Fusible 3 x 400V / 50Hz (A)	50	63	80	125	125
Poids (kg)	307	345	415	568	585

¹ Valable pour des conditions d'entrée de 20°C/60 % HR et débits d'air nominaux.

² Débit d'air avec une densité de 1,20 kg/m³.

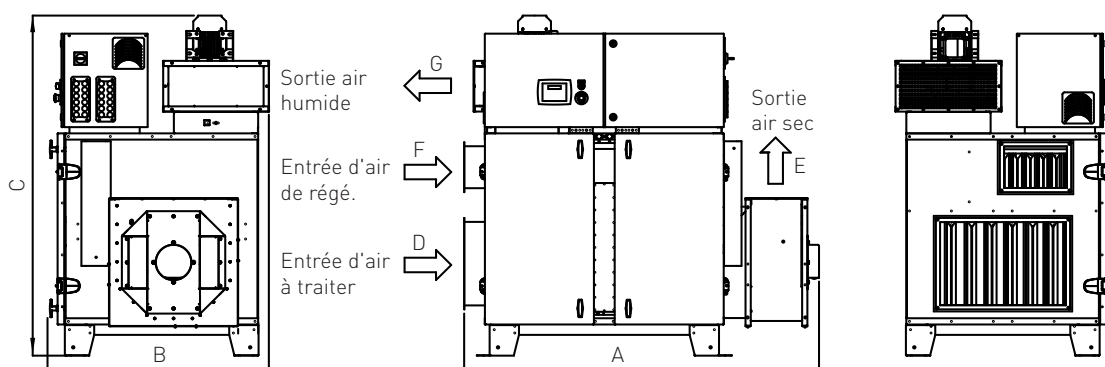
³ L'appareil est équipé d'une batterie de régénération électrique (standard), à gaz ou à vapeur.

PRINCIPE / DIMENSIONS



Dimensions RLZ ICE [mm]					
	RLZ-81	RLZ-82	RLZ-101	RLZ-102	RLZ-102L
A	1 692	1 855	1 770	2 246	2 246
B	1 043	1 043	1 292	1 292	1 292
C	1 637	1 658	1 983	1 983	1 983
D	400 x 600	400 x 600	500 x 1 000	500 x 1 000	500 x 1 000
E	245 x 560	280 x 640	306 x 720	356 x 800	356 x 800
F	200 x 300	200 x 300	300 x 400	300 x 400	300 x 400
G	194 x 450	194 x 450	194 x 450	194 x 450	194 x 450

SCHEMA



Changement sans préavis. Télécharger le plan d'installation sur www.dst-sg.com

Seibu Giken DST AB

Avestagatan 33 | 163 53 Spånga, Sweden

Tel +46 8 445 77 20 | Fax +46 8 445 77 39

www.dst-sg.com | info@dst-sg.com

C.B.K. L'Air Sec

Bâtiment 5, 37 rue du Bois Chaland

91090 Lisses, France

www.cbk.fr e-mail: cbk@cbk.fr

tel: +33 1342 001 37

fax:+33 1303 800 38

