

Deshydrateur Recusorb

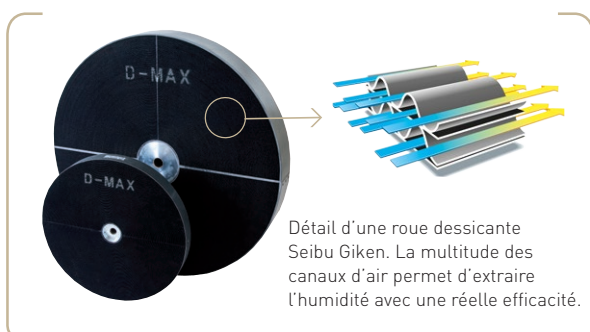
RL-61, -61 ICE, -61L, -61L ICE



Capacité de déshumidification à 20°C / 60 % HR
7,5 - 11,5 kg/h

Débit d'air sec
1 300 - 2 100 m³/h

- ✓ Excellente performance tous climats
- ✓ Récupération de chaleur intégrée
- ✓ Raccord de gaines
- ✓ Filtre F7
- ✓ Chassis tout inox
- ✓ Rotor D-MAX très performant
- ✓ Options disponibles:
 - Contrôle des débits d'air par un variateur de fréquence
 - Protection du filtre
 - Régulation linéaire de la capacité de déshumidification
 - Contrôle de l'humidité intégré
 - Entrées d'air isolées

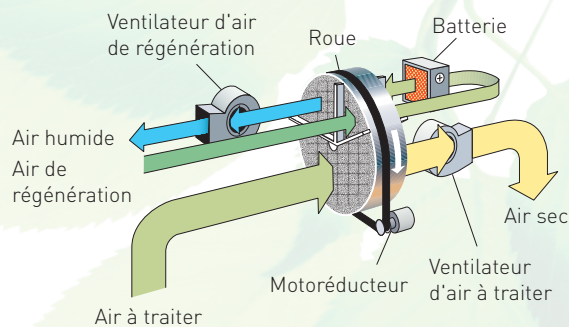


Détail d'une roue dessicante Seibu Giken. La multitude des canaux d'air permet d'extraire l'humidité avec une réelle efficacité.



DONNEES TECHNIQUES

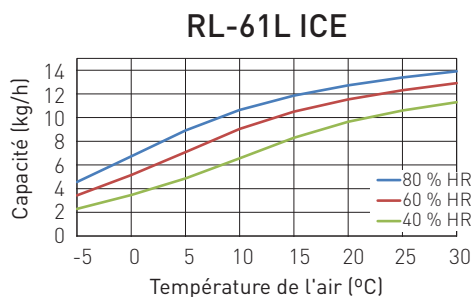
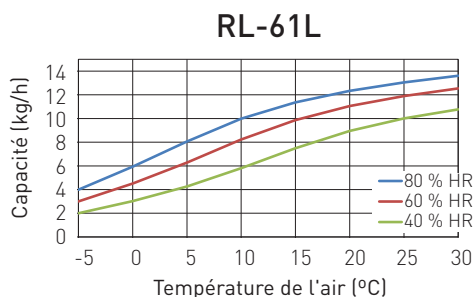
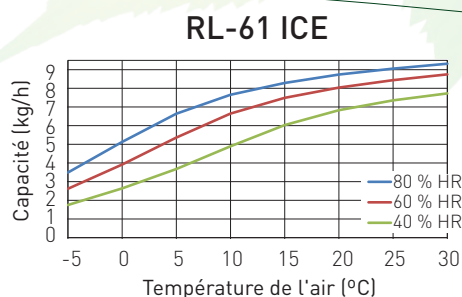
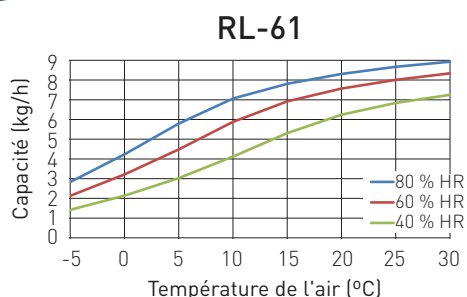
| Deshydrateur type | RL-61 | RL-61 ICE | RL-61L | RL-61L ICE |
|---|-------|-----------|--------|------------|
| Capacité nominale ¹ (kg/h) | 7,5 | 8 | 11 | 11,5 |
| Débit d'air sec ² (m ³ /h) | 1 300 | 1 600 | 1 800 | 2 100 |
| Pression statique disponible (Pa) | 200 | 400 | 200 | 300 |
| Débit d'air humide ² (m ³ /h) | 280 | 280 | 420 | 420 |
| Pression statique disponible (Pa) | 300 | 300 | 300 | 300 |
| Puissance de régénération ³ (kW) | 9 | 9 | 13,5 | 13,5 |
| Consommation électrique maxi (kW) | 10,12 | 10,87 | 15,55 | 16,25 |
| Fusible 3 x 400V 50Hz (A) | 20 | 20 | 25 | 32 |
| Poids (kg) | 130 | 130 | 132 | 132 |



¹ Valable pour des conditions d'entrée de 20°C/60 % HR, et débits d'air nominaux. Pour des conditions d'air différentes, la capacité sera calculée à l'aide du diagramme de correction ci-dessous.

² Débit d'air avec une densité de 1.20 kg/m³.

DIAGRAMME DE CORRECTION



La Température de l'air sec au débit nominal est calculé suivant: (ou C est la capacité en kg/h du diagramme ci-dessus)

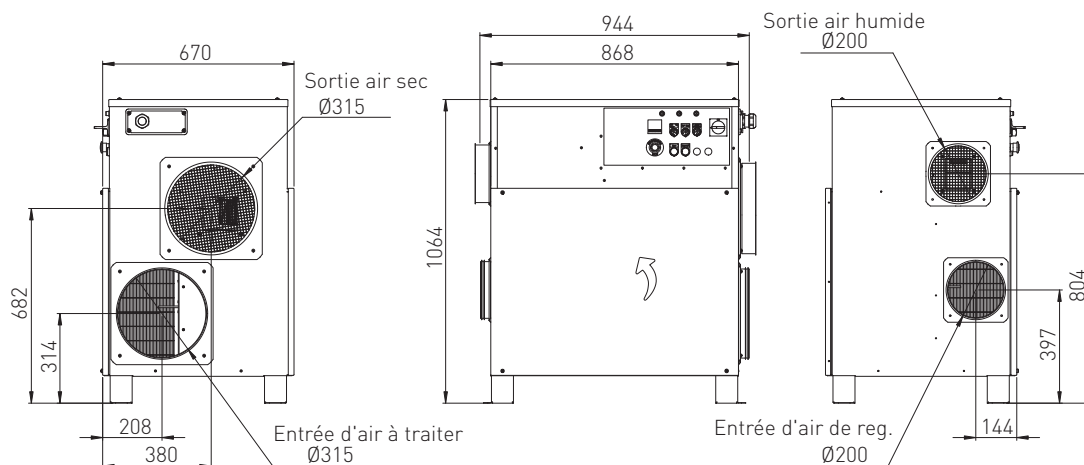
RL-61:
 $T_{\text{sortie}} = T_{\text{entrée}} + C \times 1,6 + 3$

RL-61 ICE:
 $T_{\text{sortie}} = T_{\text{entrée}} + C \times 1,3 + 3$

RL-61L:
 $T_{\text{sortie}} = T_{\text{entrée}} + C \times 1,2 + 3$

RL-61L ICE:
 $T_{\text{sortie}} = T_{\text{entrée}} + C + 3$

DIMENSIONS



Changement sans préavis. Télécharger le plan d'installation sur www.dst-sg.com

Seibu Giken DST AB

Avestagatan 33 | 163 53 Spånga, Sweden

Tel +46 8 445 77 20 | Fax +46 8 445 77 39

www.dst-sg.com | info@dst-sg.com

C.B.K. L'Air Sec

Bâtiment 5, 37 rue du Bois Chaland

91090 Lisses, France

www.cbk.fr e-mail: cbk@cbk.fr

tel: +33 1342 001 37

fax: +33 1303 800 38

