

## Deshydrateur Recusorb **DR-20B / 30D**



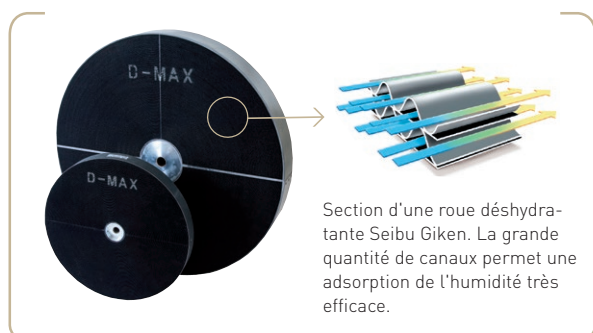
Capacité de déshumidification à 20°C / 60 % HR

**0,8 - 1,1 kg/h**

Débit d'air sec

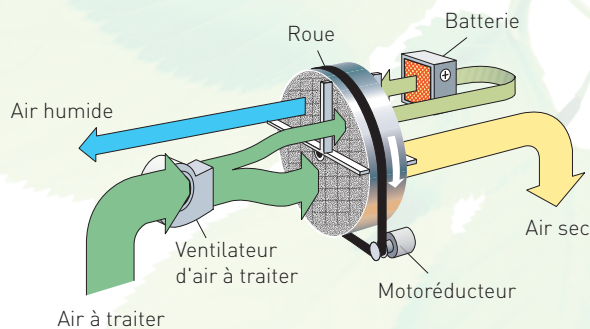
**330 - 360 m<sup>3</sup>/h**

- ↘ Roue lavable
- ↘ Panneau de contrôle protégé
- ↘ Carrosserie en inox
- ↘ Batterie autorégulante
- ↘ Poignée plate rabattable
- ↘ Accès aisé au filtre
- ↘ Longue durée de vie



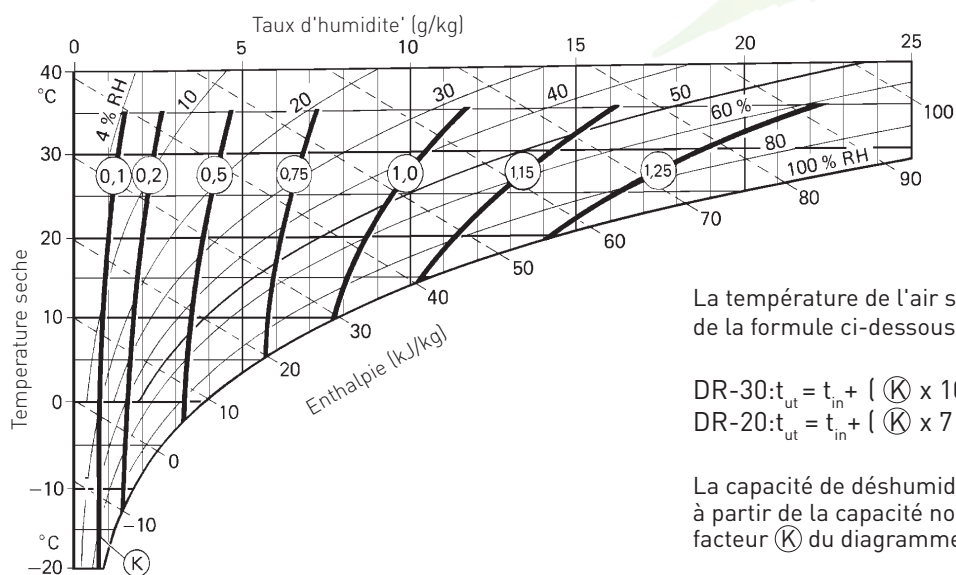
# DONNEES TECHNIQUES

Deshyrateur type	DR-20B	DR-30D
Capacité nominale <sup>1</sup> (kg/h)	0,8	1,1
Débit d'air sec <sup>2</sup> (m³/h)	330	360
Débit d'air humide <sup>2</sup> (m³/h)	60	75
Puissance de régénération <sup>3</sup> (A)	4,5	6,5
Consommation électrique maxi (kW)	1,2	1,7
Fusible 230V / 50Hz (A)	10	10
Poids (kg)	15	17



- <sup>1</sup> Valable pour des conditions d'entrée de 20°C / 60 % HR, et débits d'air nominaux. Pour des conditions d'air différentes, la capacité sera calculée à l'aide du diagramme de correction ci-dessous.
- <sup>2</sup> Débit d'air avec une densité de 1,20 kg/m³. Soufflage libre.
- <sup>3</sup> Grâce à la batterie PTC la puissance peut-être adaptée en contrôlant le débit d'air de régénération.

# DIAGRAMME DE CORRECTION



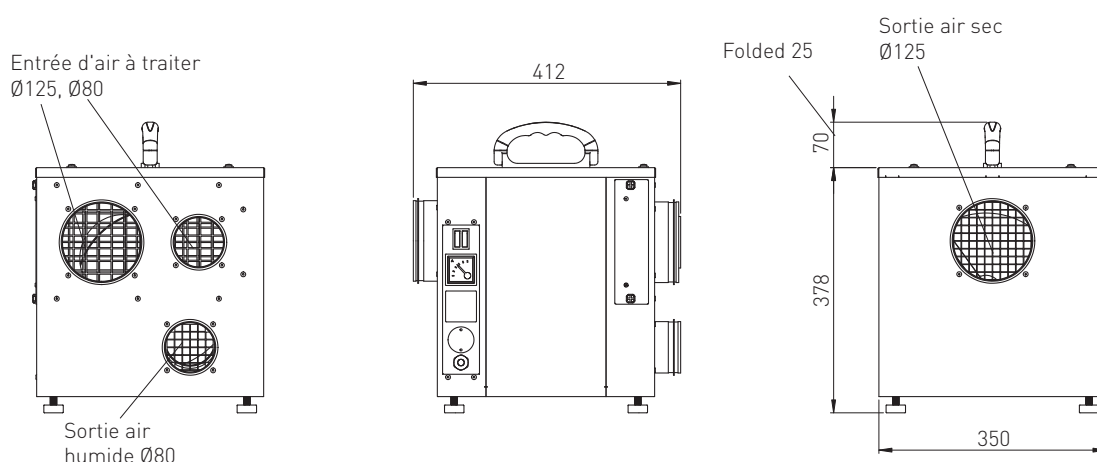
La température de l'air sec est calculée à partir de la formule ci-dessous:

$$DR-30:t_{ut} = t_{in} + (K \times 10) + 3^\circ C$$

$$DR-20:t_{ut} = t_{in} + (K \times 7) + 3^\circ C$$

La capacité de déshumidification est calculée à partir de la capacité nominale x par le facteur (K) du diagramme de correction.

# DIMENSIONS



Changement sans préavis. Télécharger le plan d'installation sur [www.dst-sg.com](http://www.dst-sg.com)

Seibu Giken DST AB

Avestagatan 33 | 163 53 Spånga, Sweden

Tel +46 8 445 77 20 | Fax +46 8 445 77 39

[www.dst-sg.com](http://www.dst-sg.com) | [info@dst-sg.com](mailto:info@dst-sg.com)

C.B.K. L'Air Sec

Bâtiment 5, 37 rue du Bois Chaland

91090 Lisses, France

[www.cbk.fr](http://www.cbk.fr) e-mail: [cbk@cbk.fr](mailto:cbk@cbk.fr)

tel: +33 1342 001 37

fax:+33 1303 800 38

